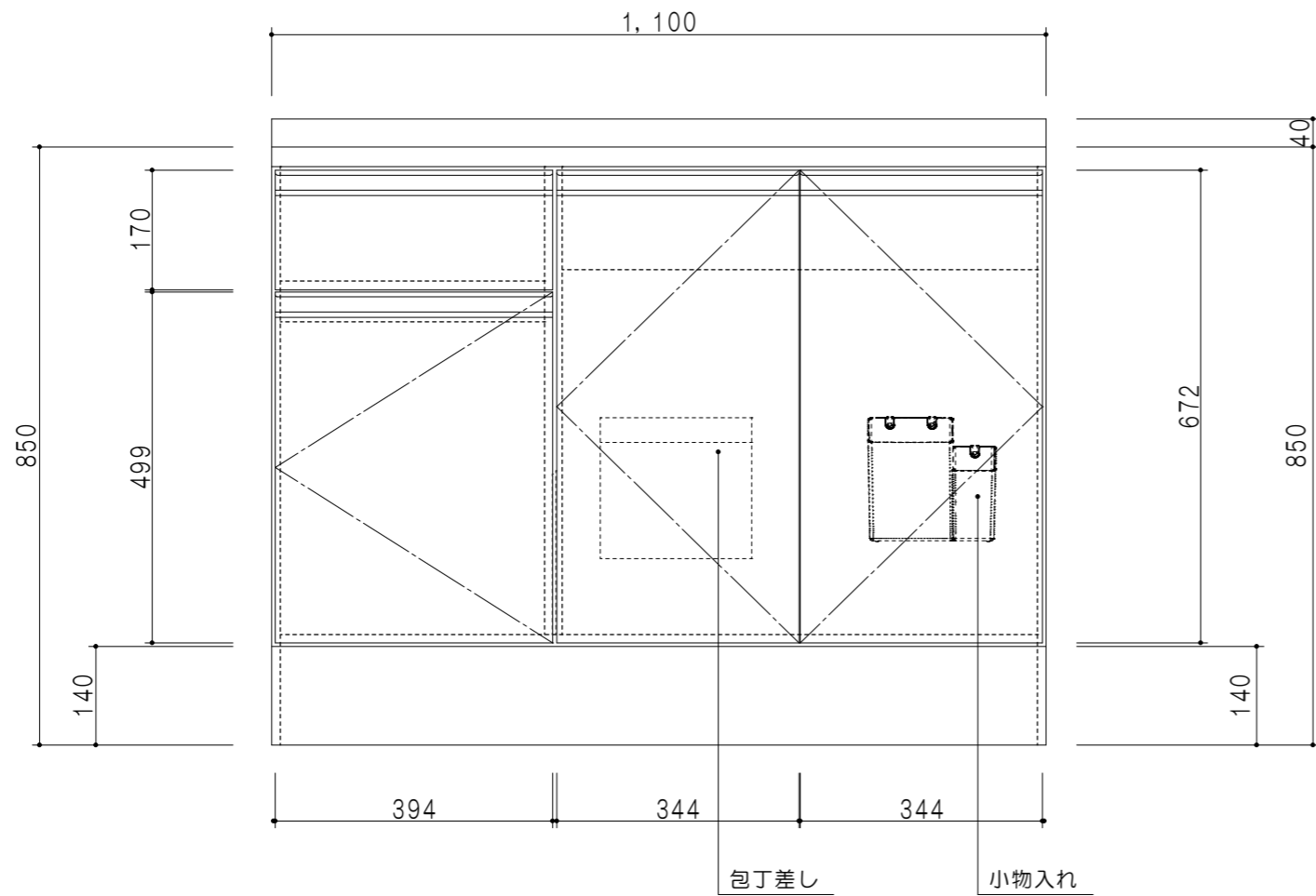


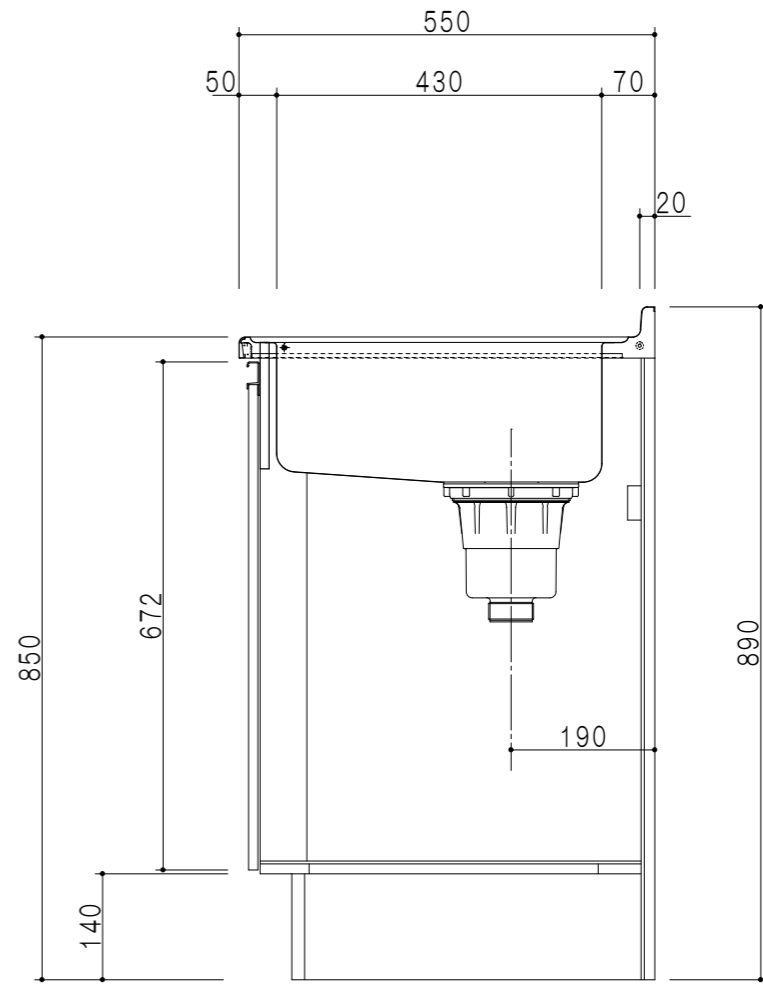
平面図



立面図

扉色	
SW	ホワイト
RV	木目
UW	ウルトラホワイト(艶有)
WN	ウイザークラッド(艶有)
BS	ブラックストーン
PB	ホワイトストーン
MD	ダークグレイン

仕様	
トッ プ	ステンレス シンク深160mm
側 板	低圧メラミン化粧パーティクルボード 12t
地 板	ステンレス貼り 片面フラッシュ
背 板	MDF 2.5t
扉	両面化粧パーティクルボード 12t
丁 番	ワンタッチスライド式丁番
把 手	アルミ文字把手
そ の 他	小物入れ 包丁差し 引出トレイ φ180大型ゴミ収納器・フレキシブルホース付き



断面図

名 称

一槽流し台

図面名称

KTD5-85-110S(右)



SCALE

1/10

DATA

2023.05.01

CHECKED

DRAWING

T.K

SHEET NO.