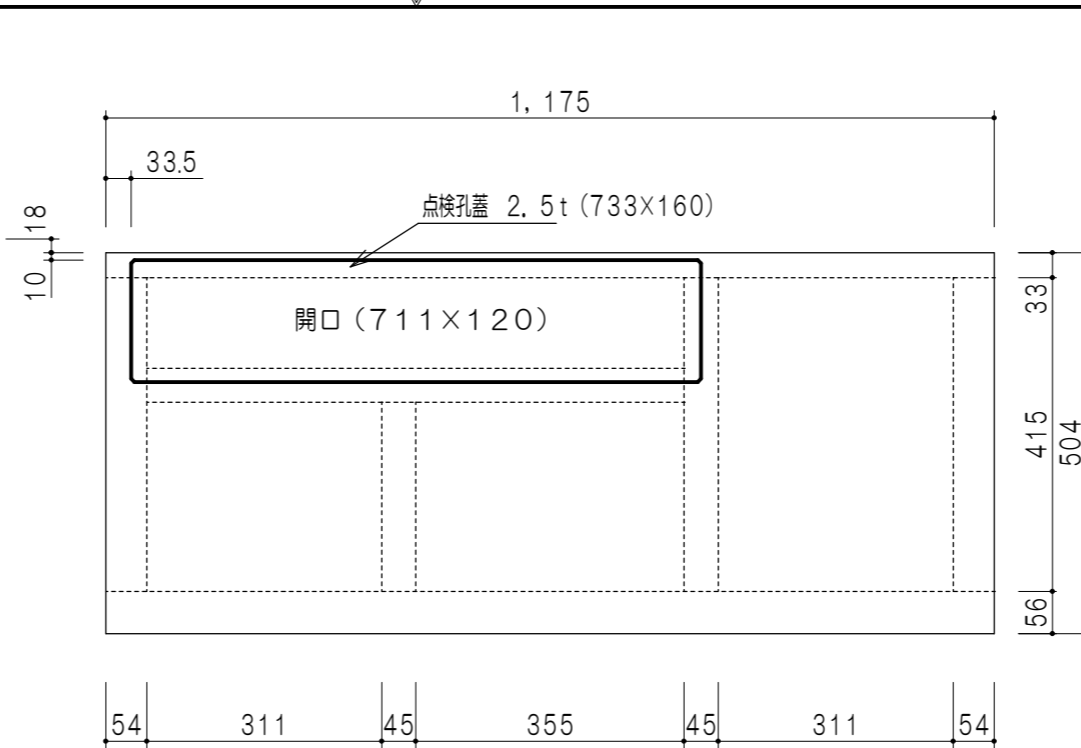
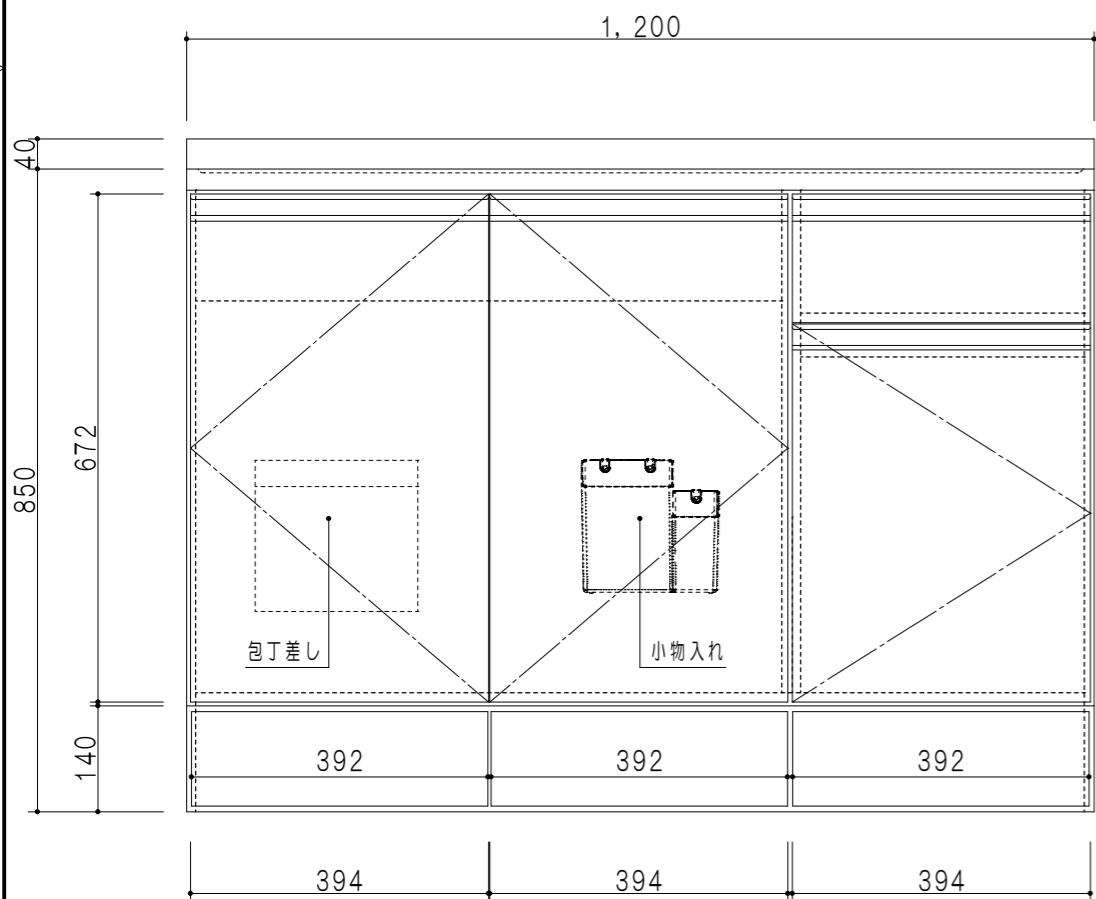


平面図

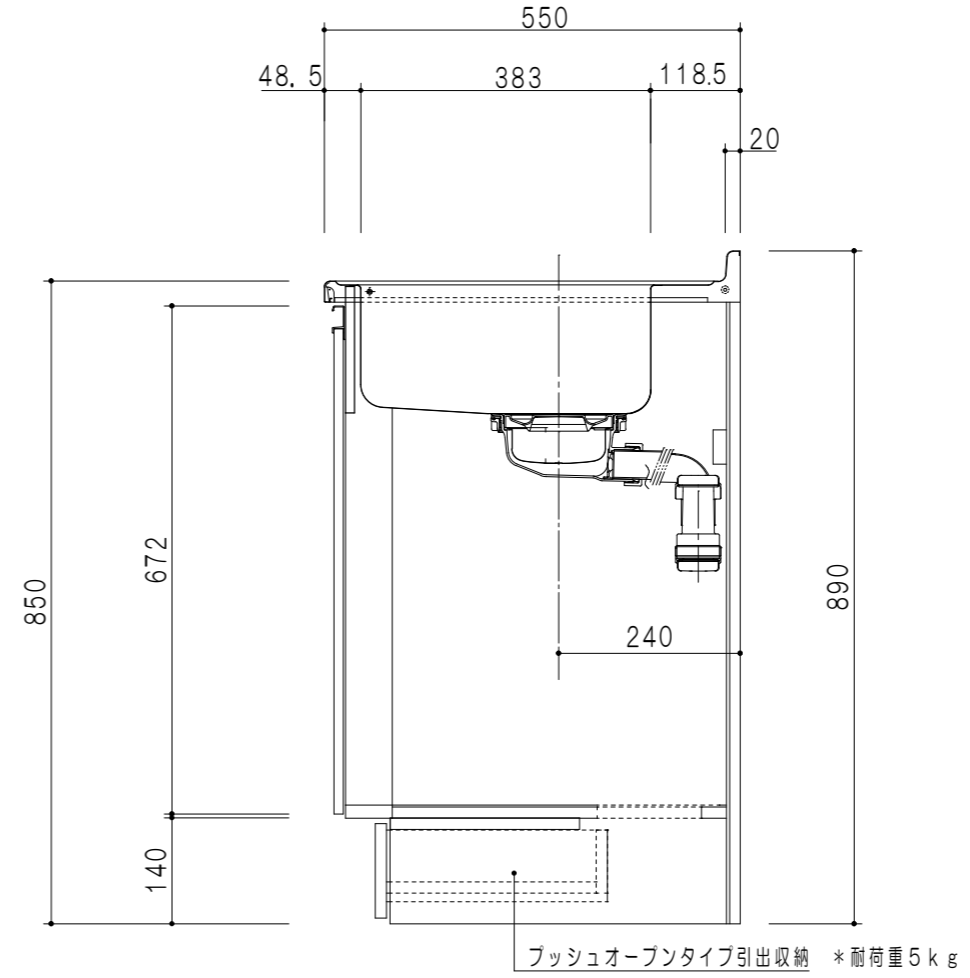


仕 様	
ト ッ プ	ステンレス シンク深170mm
側 板	低圧メラミン化粧パーティクルボード 12t
地 板	片面フラッシュ 17.5t EBコーティング化粧板
背 板	MDF 2.5t
扉	両面化粧パーティクルボード 12t
丁 番	ワンタッチスライド式丁番
把 手	アルミー文字把手
そ の 他	小物入れ 包丁差し 引出トレー φ180大型ゴミ収納器・フレキシブルホース付き

扉 色	
SW	ホワイト
RV	木 目
UW	カトラリー付 (艶有)
WN	ウイザークット (艶有)
BS	ブラックストーン
PB	ホワイトストーン
MD	ダークグレイ



立面図



断面図

名 称
トップ出し水栓タイプ 一槽流し台

図面名称
KTD5-85-120DSF (左)



SCALE 1/10

DATA 2025.10.01

CHECKED T. K

DRAWING T. K

SHEET NO.