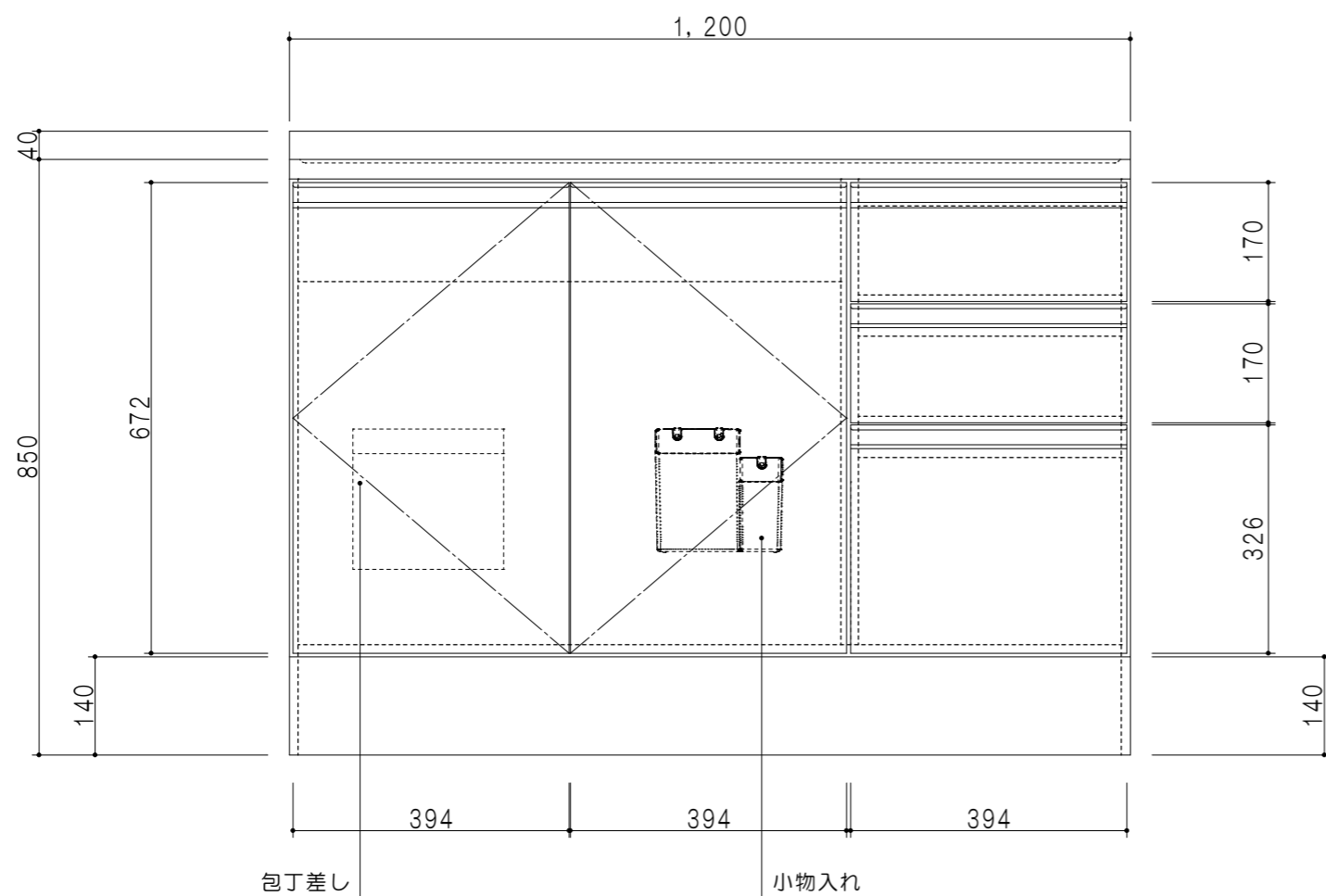


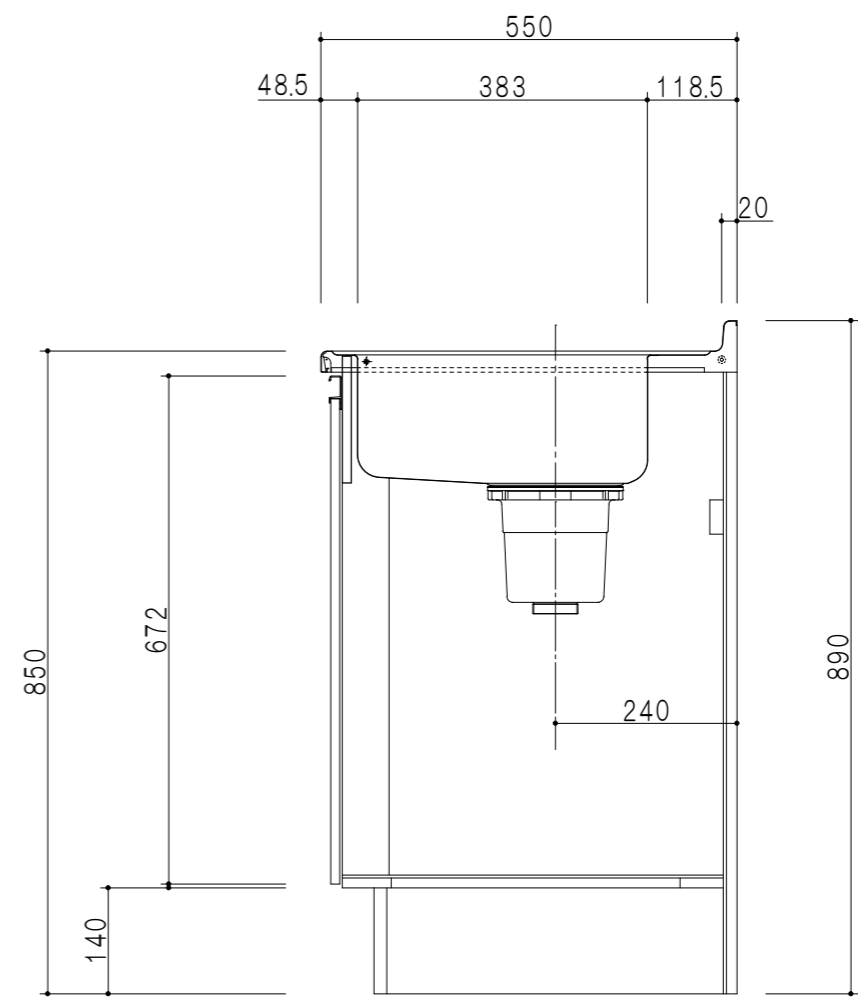
平面図



立面図

扉色	
SW	ホワイト
RV	木目
UW	ウルトラホワイト(艶有)
WN	ウイングナット(艶有)
BS	ブラックストーン
PB	ホワイトストーン
MD	ダークグレイ

仕様	
ト ッ プ	ステンレス シンク深170mm
側 板	低圧メラミン化粧パーティクルボード 12t
地 板	ステンレス貼り 片面フラッシュ
背 板	MDF 2.5t
扉	両面化粧パーティクルボード 12t
丁 番	ワンタッチスライド式丁番
把 手	アルミ文字把手
そ の 他	小物入れ 包丁差し 引出トレイ φ180大型ゴミ収納器・フレキシブルホース付き



断面図

名称
トップ出し水栓タイプ 一槽流し台

図面名称
KTD5-85-120DSX(左)



SCALE
1/10

DATA
2025.10.01

CHECKED
DRAWING
K. I

SHEET NO.