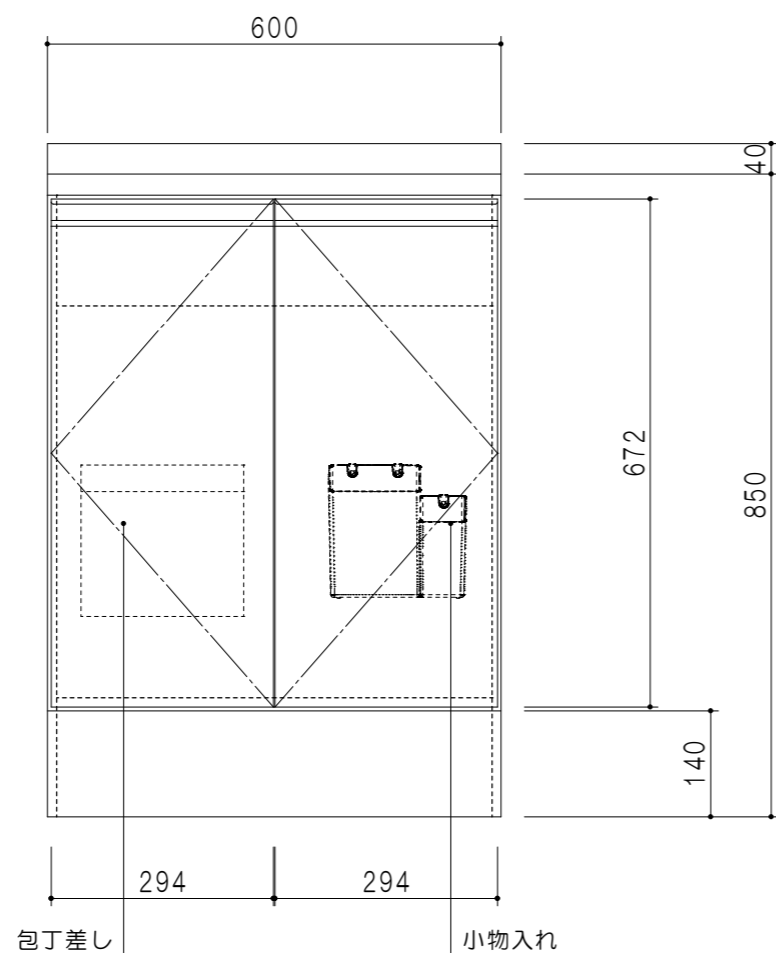


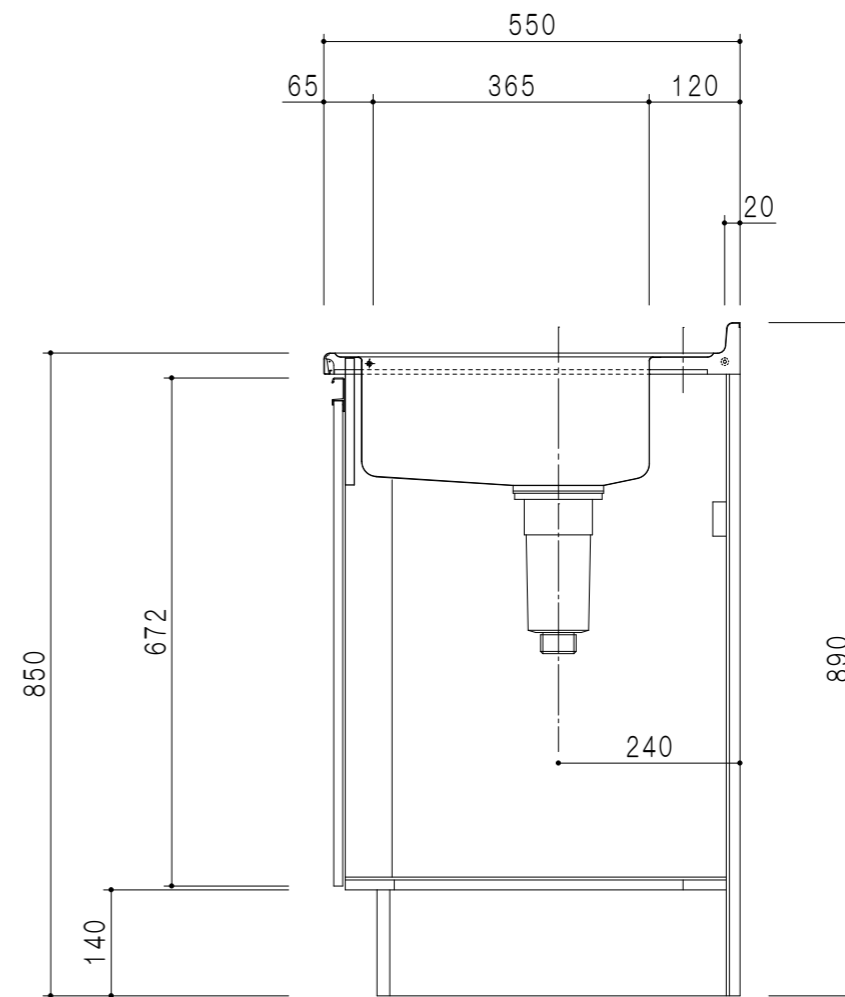
平面図



立面図

扉色	
SW	ホワイト
RV	木目
UW	ウルトラ木目 (艶有)
WN	ウイザナット (艶有)
BS	ブラックストーン
PB	ホワイトストーン
MD	ダークグレイ

仕様	
トップ	ステンレス シンク深160mm
側板	低圧メラミン化粧パーティクルボード 12t
地板	ステンレス貼り 片面フラッシュ
背板	MDF 2.5t
扉	両面化粧パーティクルボード 12t
丁番	ワンタッチスライド式丁番
把手	アルミ文字把手
その他	小物入れ 包丁差し φ115小型ゴミ収納器・フレキシブルホース付き



断面図

名称	トップ出し水栓タイプ	図面名称	KTD5-85-60DS	onedo	ワンド株式会社	SCALE	1/10	DATA	2023.05.01	CHECKED	DRAWING	SHEET NO.
											T. K	