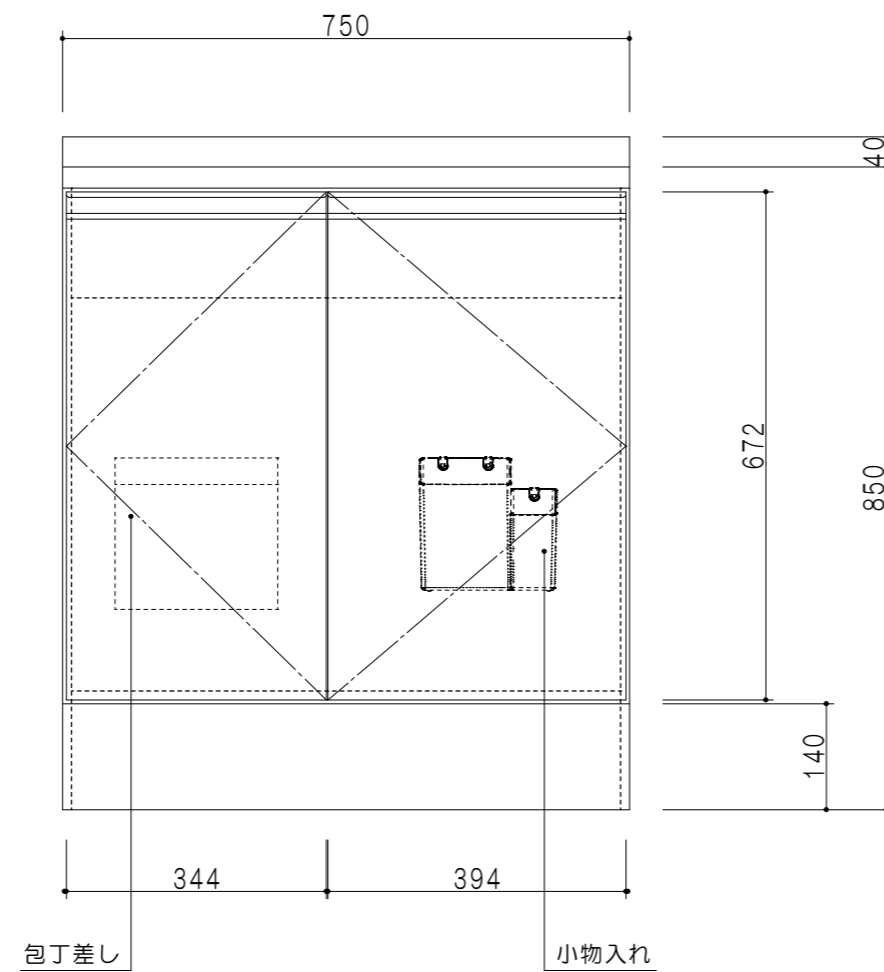


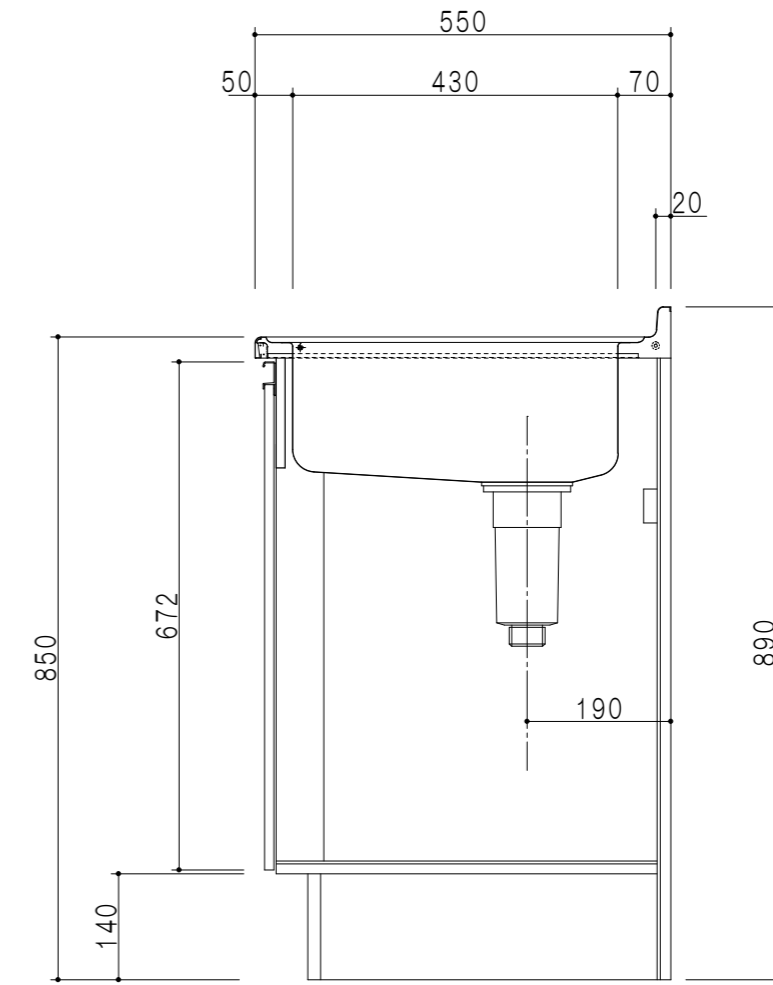
平面図



立面図

扉色	
SW	ホワイト
RV	木目
UW	ウルトラホワイト(艶有)
WN	ウイザークラッド(艶有)
BS	ブラックストーン
PB	ホワイトストーン
MD	ダークグレイン

仕様	
トップ	ステンレス シンク深170mm
側板	低圧メラミン化粧パーティクルボード 12t
地板	ステンレス貼り 片面フラッシュ
背板	MDF 2.5t
扉	両面化粧パーティクルボード 12t
丁番	ワンタッチスライド式丁番
把手	アルミ文字把手
その他	小物入れ 包丁差し φ115小型ゴミ収納器・フレキシブルホース付き



断面図

名称	全槽流し台	図面名称	KTD5-85-75S	オンエド株式会社	SCALE	1/10	DATA	2023.05.01	CHECKED	DRAWING	T. K	SHEET NO.	
----	-------	------	-------------	----------	-------	------	------	------------	---------	---------	------	-----------	--