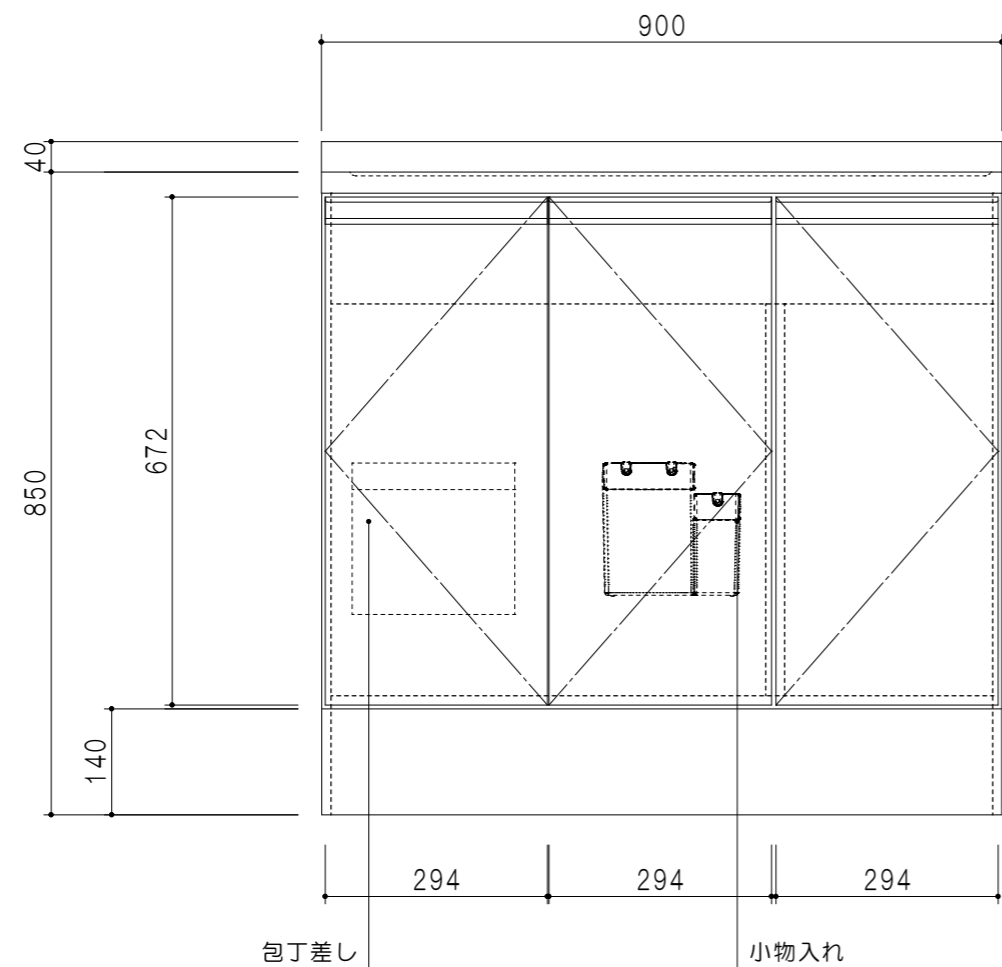
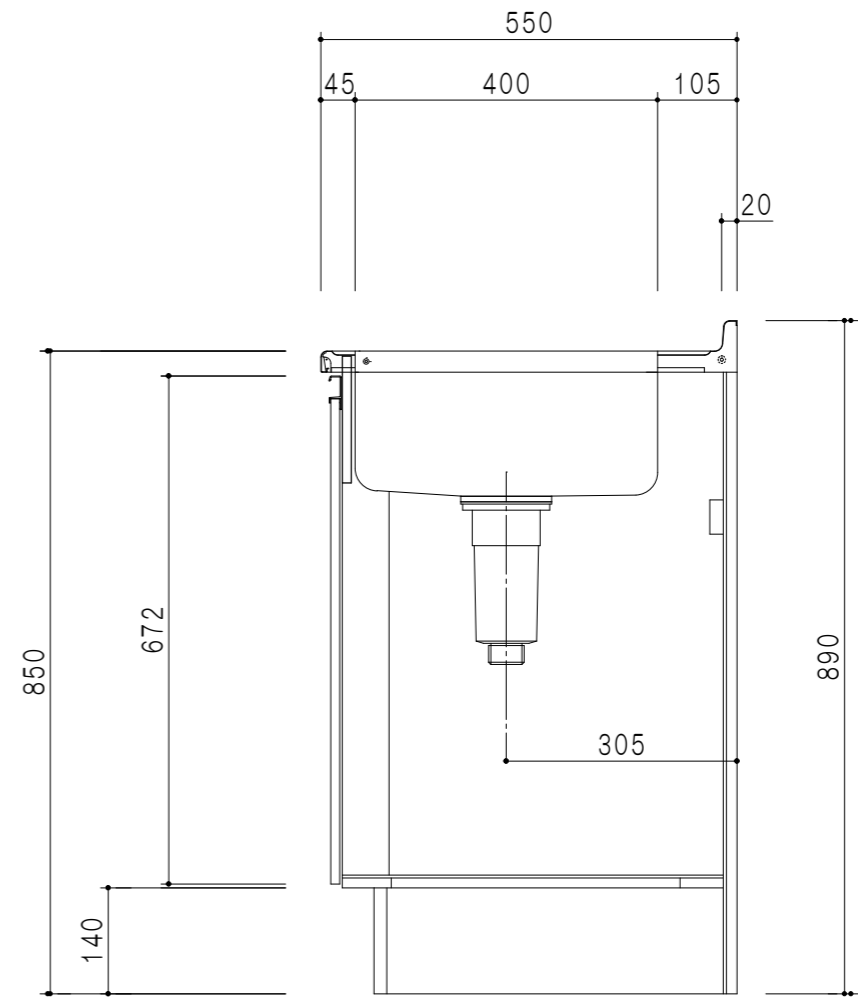


平面図



立面図



断面図

仕 様	
ト ッ プ	ステンレス シンク深190mm
側 板	低圧メラミン化粧パーティクルボード 12t
地 板	ステンレス貼り 片面フラッシュ
背 板	MDF 2.5t
扉	両面化粧パーティクルボード 12t
丁 番	ワンタッチスライド式丁番
把 手	アルミー文字把手
そ の 他	小物入れ 包丁差し φ115小型ゴミ収納器・フレキシブルホース付き

扉 色	
SW	ホワイト
RV	木 目
UW	ウレタ和付 (艶有)
WN	ウレタノット (艶有)
BS	ブラックストーン
PB	ホワイトストーン
MD	ダークグレイ

名 称 ハイトップビルトインタイプ 流し台	図面名称 KTD5-85-90DS1 (左)	onedo ワンド株式会社	SCALE 1/10	DATA 2023.05.01	CHECKED	DRAWING T.K	SHEET NO.
--------------------------	---------------------------	------------------	---------------	--------------------	---------	----------------	-----------