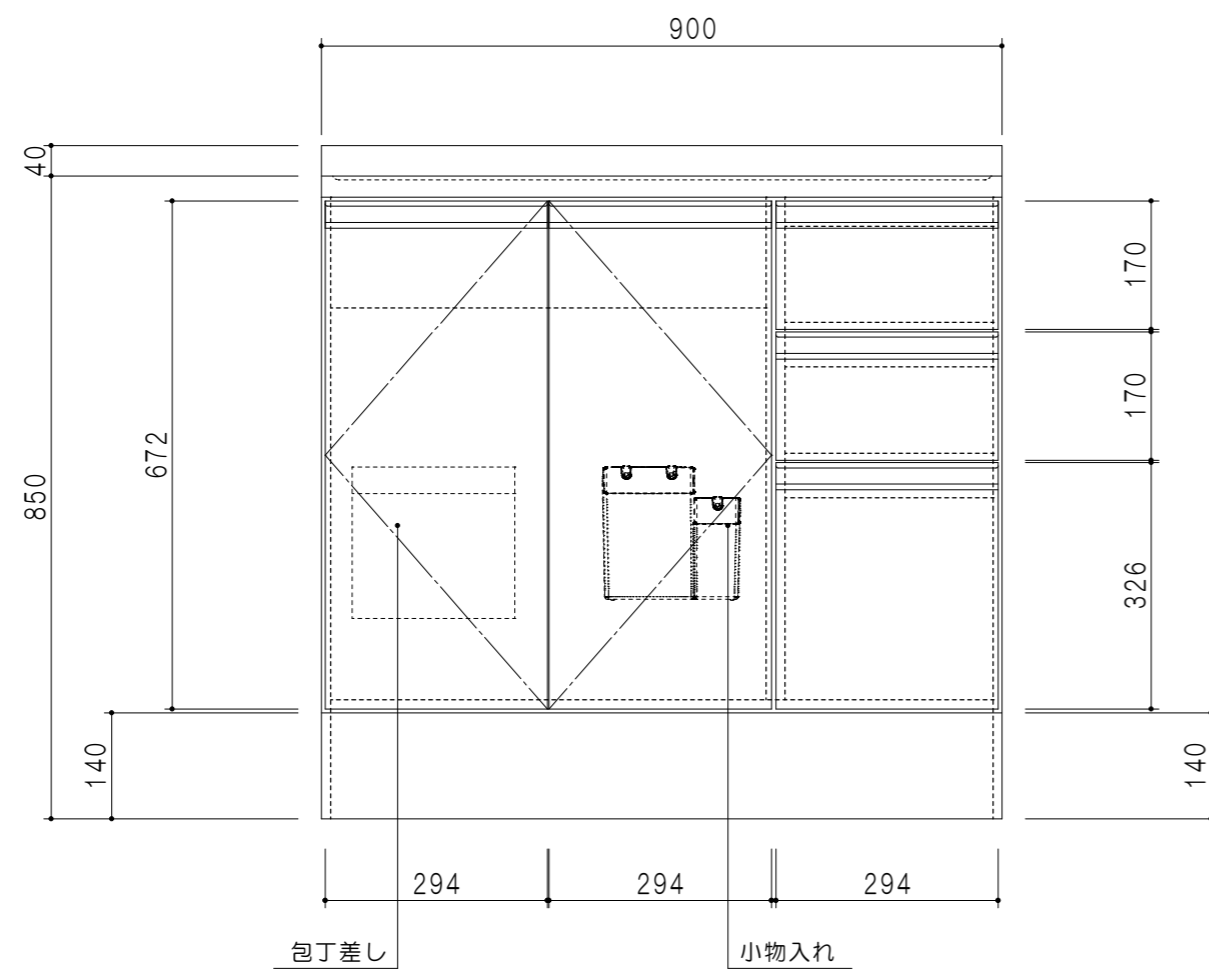


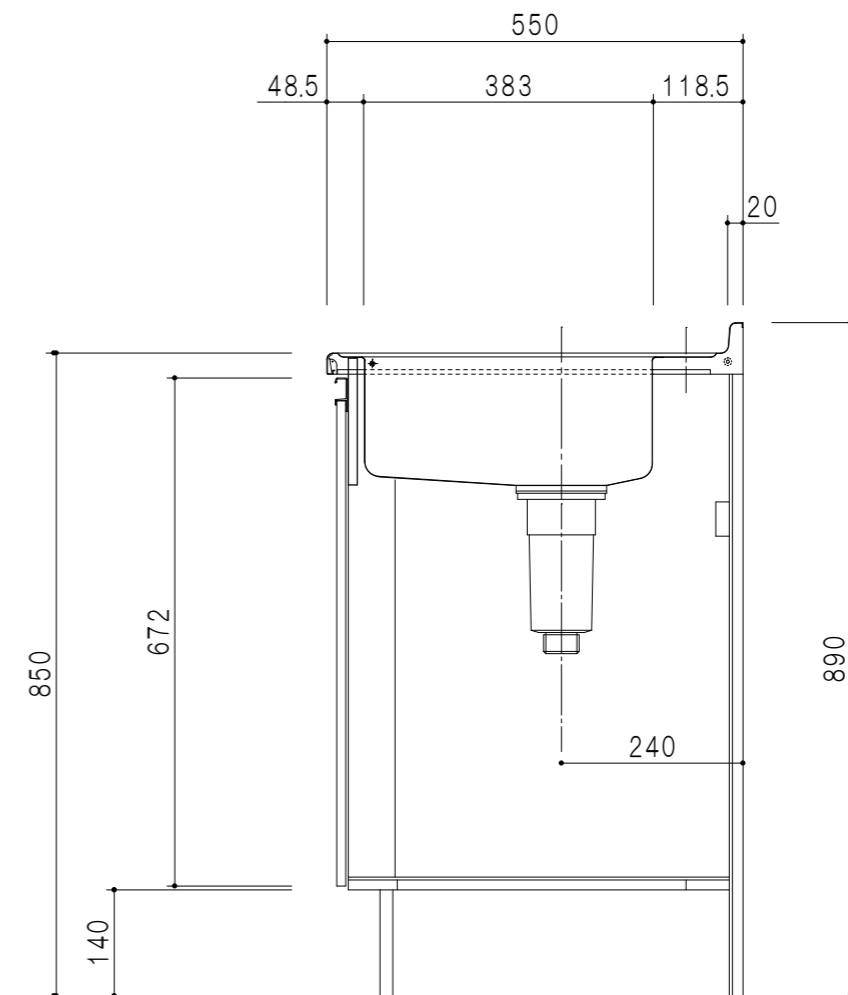
平面図



立面図

扉色	
SW	ホワイト
RV	木目
UW	ウツギ杓付(艶有)
WN	ウツギノット(艶有)
BS	ブラックストーン
PB	ホワイトストーン
MD	ダークグレイ

仕様	
トップ	ステンレス シンク深170mm
側板	低圧メラミン化粧パーティクルボード 12t
地板	ステンレス貼り 片面フラッシュ
背板	MDF 2.5t
扉	両面化粧パーティクルボード 12t
丁番	ワンタッチスライド式丁番
把手	アルミ文字把手
その他	小物入れ 包丁差し 引出トレー φ115小型ゴミ収納器・フレキシブルホース付き



断面図

名称	トップ出し水栓タイプ	図面名称	KTD5-85-90DSX(左)	onedo	ワンド株式会社	SCALE	1/10	DATA	2025.10.01	CHECKED	DRAWING	SHEET NO.
											K. I	