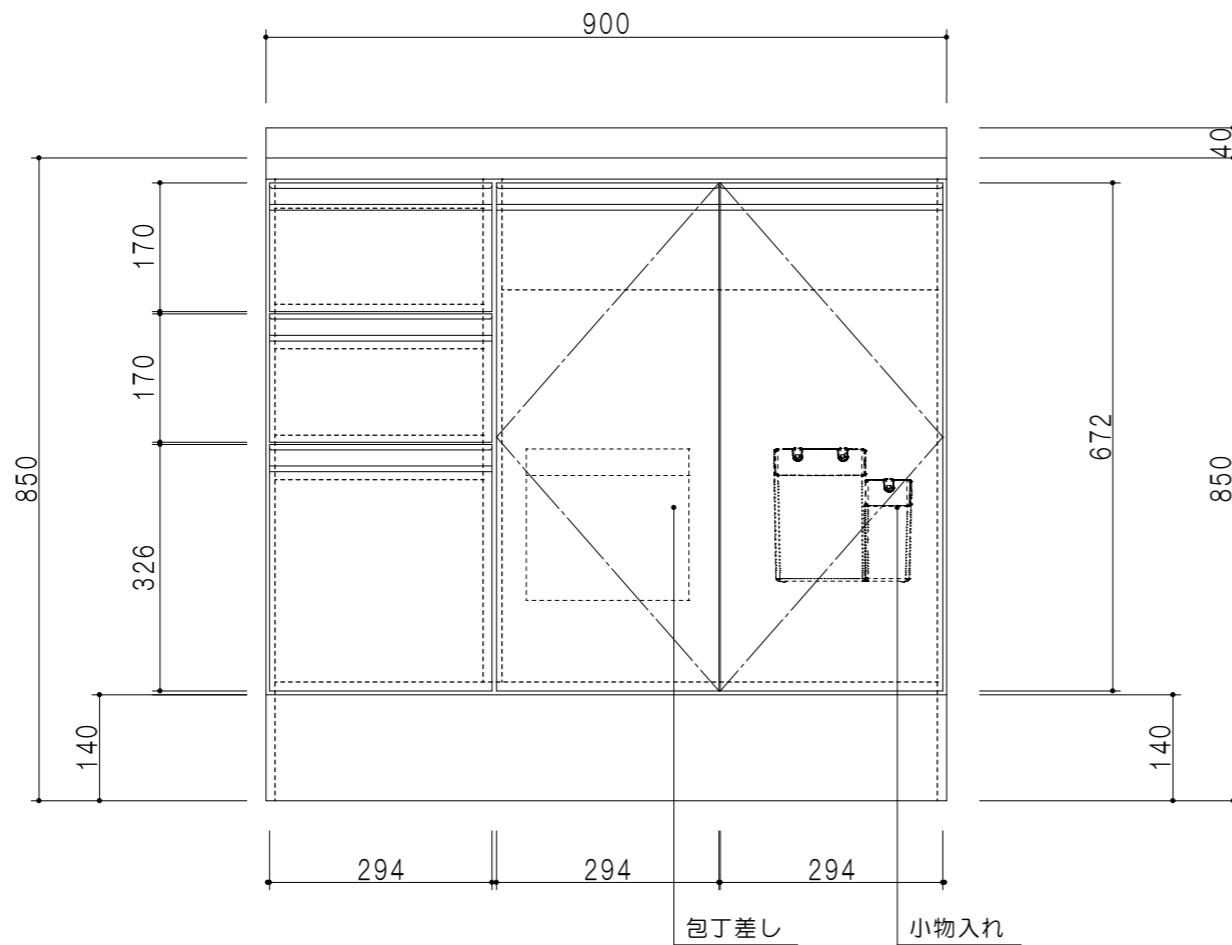


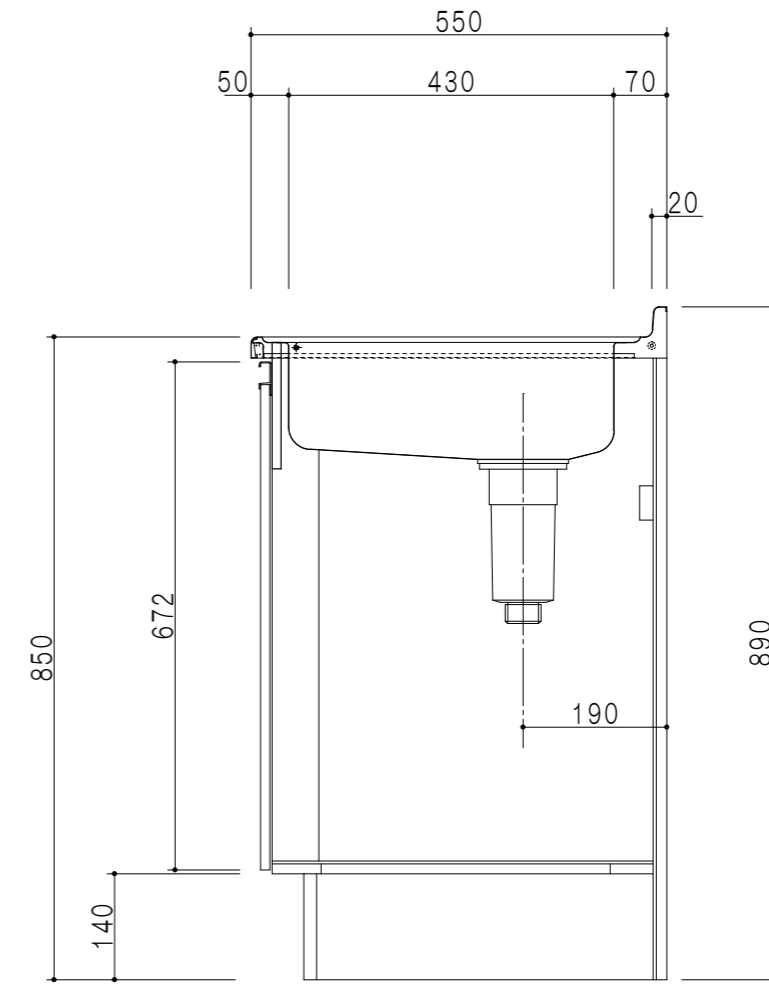
平面図



立面図

扉色	
SW	ホワイト
RV	木目
UW	ウツリ木目 (艶有)
WN	ウツリ木目 (艶有)
BS	ブラックストーン
PB	ホワイトストーン
MD	ダークグレイ

仕様	
トップ	ステンレス シンク深160mm
側板	低圧メラミン化粧パーティクルボード 12t
地板	ステンレス貼り 片面フラッシュ
背板	MDF 2.5t
扉	両面化粧パーティクルボード 12t
丁番	ワンタッチスライド式丁番
把手	アルミ文字把手
その他	小物入れ 包丁差し 引出トレイ φ115小型ゴミ収納器・フレキシブルホース付き



断面図

名称	一槽流し台	図面名称	KTD5-85-90SX (右)	onedo	ワンド株式会社	SCALE	1/10	DATA	2025.10.01	CHECKED	DRAWING	SHEET NO.
											K. I	